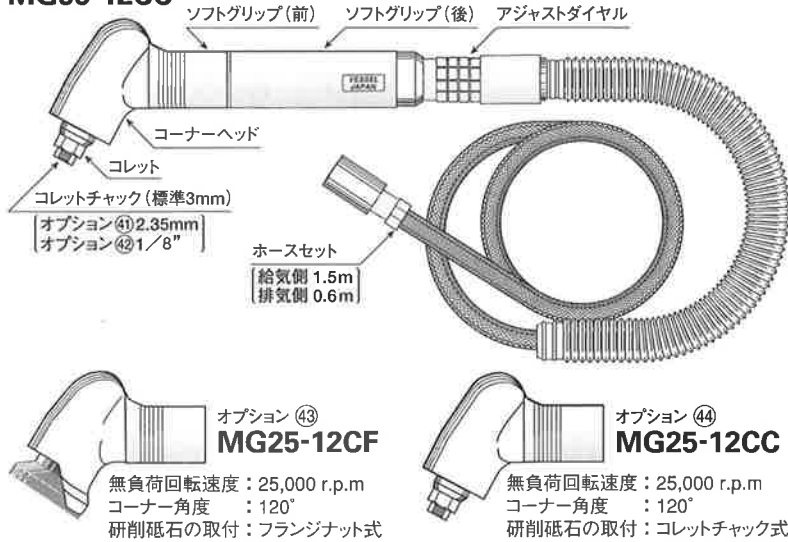


# VESSEL®

# GT-MG35-12CC 型

# エアーマイクログラインダーの 取扱いについて

## MG35-12CC



## 仕様

仕様	MG35-12CC
無負荷回転速度	35,000 r.p.m.
全長	183 mm
重量	305 g
最大外径	φ24.4 mm
空気消費量	0.2 m <sup>3</sup> /min
適正空気圧力	0.6 MPa
ホース継手	PT 1/4
ホース口内径	6.35 mm
付属品	スパナ(対辺9mm) 1本 スパナ(対辺5mm) 1本

## ◎ ご使用前に必ずお読み下さい。

### 給油は励行してください。

1. エアーツールは給油が大切です。エアーツール1台に1個のオイルを付けて自動的に給油するのが最も好ましい方法ですが、その設備がないときは1~2時間毎に1回給油してください。給油はツールの性能及び寿命を左右します。
2. 給油するときは、エア給気口から作動油(VG-10)を入れてください。

### エアの管理

1. エアーツールにとって水気は大敵です。コンプレッサーから出る空気は水分やごみを多く含んでいるので、配管中にフィルターを取り付けて除去することが好ましく、またコンプレッサーのドレインは毎日抜いてください。
2. 新しいホースやパイプを使用されるときは、あらかじめエアを流して内部を掃除してからツールを取り付けてください。
3. 空気圧力は0.55MPa~0.60MPaで使用されるように調整してあります。ツールの手元で適正な空気圧力になるようにすることが大切です。適正より高い圧力で使用すると早期故障の原因となりますし、低い圧力では出力が低下し、機能障害の原因となりますので、レギュレーターを使用して空気圧力を適正に調節してください。

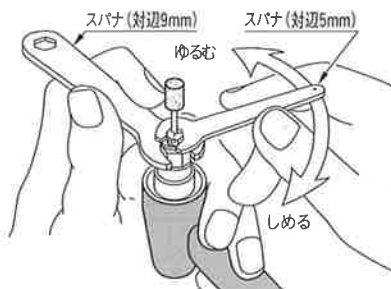
### 研削砥石の取付方法

本機には標準品として、市販の研削砥石の軸径φ3mmを取り付けることのできるコレットチャックが付いています。オプション品として、軸径φ2.35mm, 1/8"の

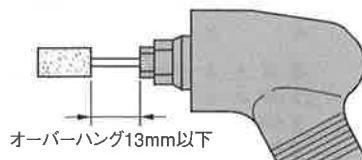
コレットチャックも用意しております。

研削砥石は安全のために、使用回転速度が35,000回転以上のもので、砥石の最大径が(φ6mm)以下のものでご使用ください。一般市販品の砥石の中には、軸径にバラツキのあるものや、砥石の芯振れの大きいものなどがありますので、ご使用前に芯出しされるのが好ましく、そのまま使用すると、本体の寿命を著しく短くする原因となりますので、ご注意ください。

1. 本機先端近くの③コレットの六角部に付属の⑨スパナ(対辺9mm)をはめ込み、③コレットを固定します。この状態で、①コレットチャックの二面割りに⑩スパナ(対辺5mm)を掛けてゆるめます。



2. 次に研削砥石を挿入します。この時、砥石のオーバーハングは下図のように13mm以下になるようにしてください。



3. 再び、③コレットを⑨スパナ(対辺9mm)で固定し、①コレットチャックを⑩スパナ(対辺5mm)で強く締め付けてください。

### 運転について

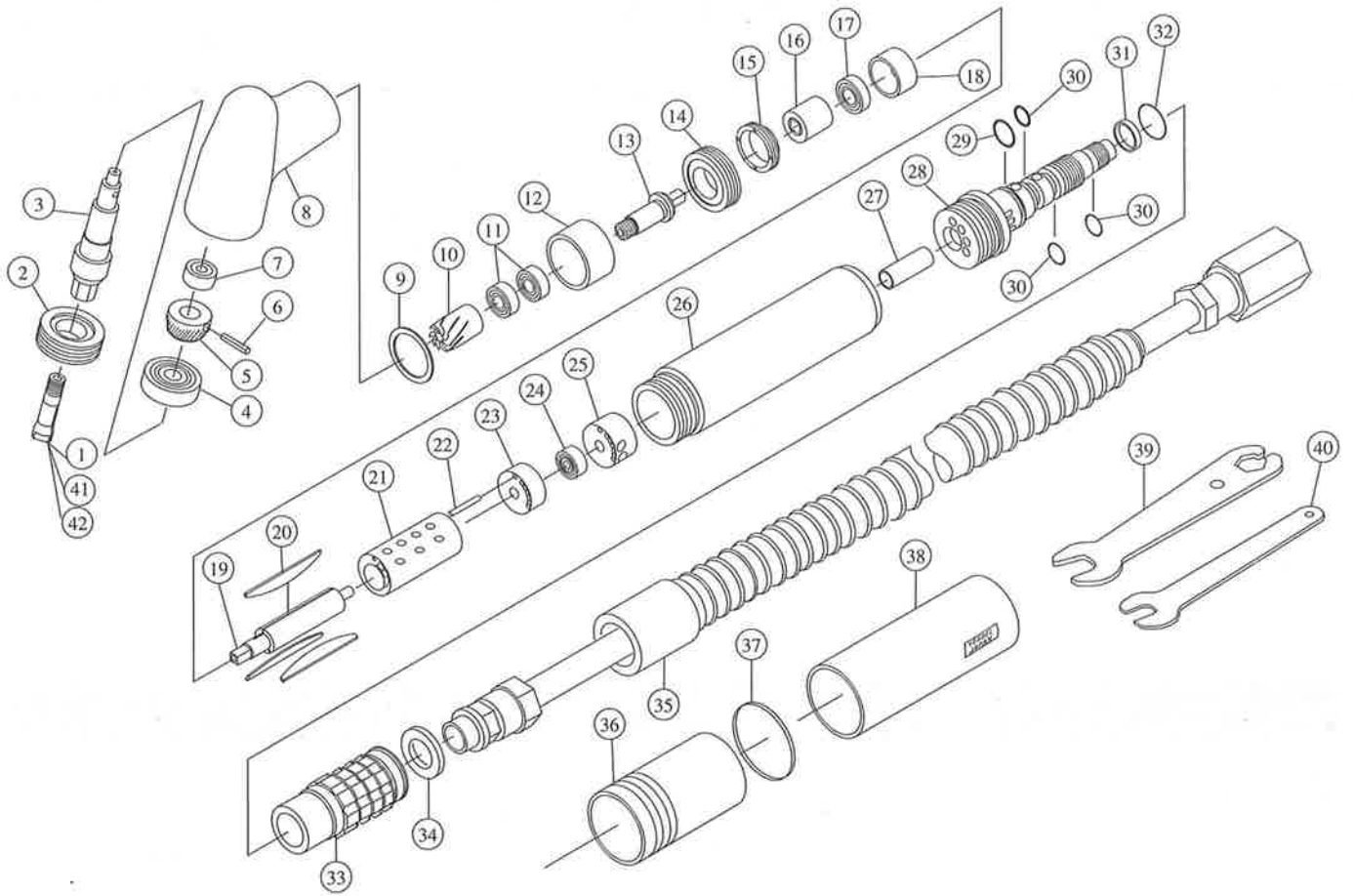
1. 給油後ご使用の際は、排気と共にオイルが吹き出しますから、数秒間空回転を行ってください。
2. アジャストダイヤルをONの方向にいっぱいにまわすとモーターが高速回転しますので、研削面に軽く押し当ててご使用ください。また、停止するときはOFFの方向に停止するまで戻してください。
3. スロットル部及び回転部は細かい調整がしてあるので、絶対にさわらないようにお願いします。本機は精密部品を内蔵していますから、当てたり、落としたり、また本体外径をクランプして使用すると、回転不良となり寿命を低下させますので、絶対に避けてください。また、万一不調のときは、ご返送くだされば調整・修理いたします。
4. グラインダーの使用中は危険防止のため、必ず保護メガネをご使用ください。

### アフターサービス事項

1. 機械の性能・品質または取り扱いなどについてのお問い合わせの事項がありましたら、販売店(または当社)へご連絡ください。
2. 修理に必要な部品は分解図に記載された部品名をお確かめの上でご要求願います。
3. 修理などは次の図の通りの経路でご送付ください。直接当社へ送付されますと、かえって遅れますのでお避けください。

ユーザー → 販売店 → 当社

# GT-MG35-12CC 型分解図



## 部品表

部品番号	部品名称	サイズ	1台分 個数	部品 番号	部品名称	サイズ	1台分 個数	部品 番号	部品名称	サイズ	1台分 個数
1	コレットチャック	3mm	1	17	ベアリング	685ZZ (18に内蔵)	(1)	33	アジャストダイヤル		1
2	コレットナット		1	18	エンドプレート(前)(B.B.付)		1	34	フィルター		1
3	コレット		1	19	ローター		1	35	ホースセット	給気側 1.5m 排気側 0.6m	1
4	ベアリング	6900ZZ	1	20	ローター羽根		3	36	ソフトグリップ(前)		1
5	スピンドルギヤー		1	21	シリンダー(K.P.付)		1	37	フレームリング		1
6	ギヤーピン	SP2×16	1	22	シリンダーノックピン	SP1.2×12(21に内蔵)	(1)	38	ソフトグリップ(後)		1
7	ベアリング	694ZZ	1	23	エンドプレート(後)(B.B.付)		1	39	スパナ	対辺9mm	1
8	コーナーヘッド		1	24	ベアリング	R2ZZ (23に内蔵)	(1)	40	スパナ	対辺5mm	1
9	アジャストスペーサー		1	25	スペーサー		1				
10	シュジクギヤー		1	26	フレーム		1				
11	ベアリング	696T2ZZA	2	27	給気パイプ		1				
12	ベアリングケース		1	28	アジャストバルブ		1				
13	スピンドル		1	29	リング	S7HS90	1				
14	ロックナット		1	30	リング	S5HS90	3				
15	セットナット		1	31	リングカバー		1				
16	クラッチ		1	32	リング	S16	1				
									オプション部品		
								41	コレットチャック	2.35mm	1
								42	コレットチャック	1/8"	1
									オプション		
								43	GT-MG25-12CF/コーナーヘッドセット		1
								44	GT-MG25-12CC/コーナーヘッドセット		1

※○印につきましては、セット部品ですので、ご注文の際にはご注意ください。

**VESSEL®**

1日2回必ず注油  
合格証

製番

検査

※本書の内容は予告なく変更することがあります。

使い易さが私達の使命です

# 株式会社 ベツセル

本社 ☎537-0001 大阪市東成区深江北2丁目17番25号 ☎(06)6976-7771(代) / FAX.(06)6976-1410

東京支店 ☎143-0025 東京都大田区南馬込5丁目43番13号 ☎(03)3776-1831(代) / FAX.(03)3776-5607

大阪支店 ☎537-0001 大阪市東成区深江北2丁目17番25号 ☎(06)6976-7771(代) / FAX.(06)6971-1309

名古屋営業所 ☎457-0014 名古屋市南区呼続四丁目3番1号 ☎(052)821-9575(代) / FAX.(052)824-4167

福岡営業所 ☎812-0016 福岡市博多区博多駅南6丁目1番22号 ☎(092)411-5710 / FAX.(092)411-5770

札幌出張所 ☎065-0011 札幌市東区北11条東14丁目1番1号 ☎(011)711-5003 / FAX.(011)704-4725

仙台出張所 ☎983-0002 仙台市若林区卸町東1丁目2番10号 ☎(022)236-1567 / FAX.(022)232-7959

北関東出張所 ☎373-0806 群馬県太田市龍舞1458フラットK1F ☎(0276)49-3864 / FAX.(0276)49-3874

広島出張所 ☎733-0035 広島市西区南観音7丁目8-11ロイヤルナカモ ☎(082)291-0106 / FAX.(082)295-1727

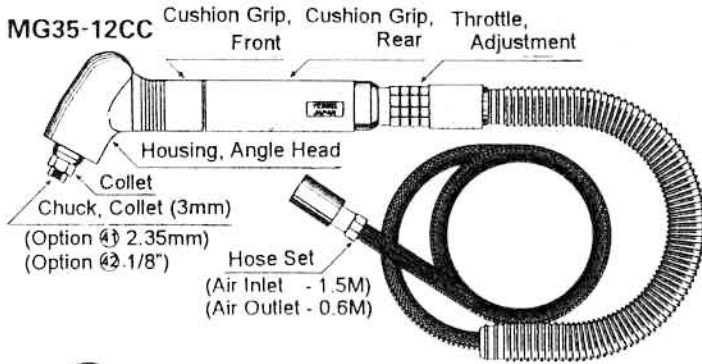
# VESSEL



# GT-MG35-12CC

# AIR MICRO GRINDER INSTRUCTION MANUAL

## PRODUCT OF JAPAN



SPECIFICATIONS	GT-MG35-12CC
FREE SPEED	35,000 r.p.m.
OVERALL LENGTH	183 mm
WEIGHT	305 g
FRAME DIAMETER	φ 24.4 mm
AIR CONSUMPTION	0.2 m <sup>3</sup> /min
RECOMMENDED AIR PRESSURE	0.6 MPa
HOSE CONNECTOR	PT 1/4
HOSE INNER DIAMETER	6.35 mm
ACCESSORIES	SPANNER (A/F9, 5mm) 1PC/ EA.

### CERTIFICATE OF INSPECTION

SERIAL NO. 

We hereby certify that before shipment, above tool has been carefully inspected according to our factory engineering standard and the result has come out in satisfactory data. In order to maintain the best conditions of this tool, please be sure to take a few minutes to read through the instruction manual and operate as recommended.

DATE: \_\_\_\_\_ CHIEF INSPECTOR: \_\_\_\_\_

MANUFACTURED BY VESSEL CO., INC. OSAKA JAPAN

### SAFETY INSTRUCTION AND WARNING

FOR YOUR SAFETY, PLEASE FOLLOW INSTRUCTION BELOW AND OPERATION WITHOUT YOUR LOCAL REGULATIONS MAY RESULT IN SERIOUS INJURY.

- Before mounting grinding wheels and whenever the tool is issued for servicing, please DISCONNECT the tool from air supply and make sure throttle returned to OFF position.
- If any vibration or unusual sound were created, disconnect the air supply IMMEDIATELY for repairing.
- R.P.M. of the grinding wheels must be equal or above to the free speed of our grinder. Please refer to your wheels catalogue for details.
- Check the grinding wheel diameter, shape and permissible overhang. (LESS THAN 13mm)
- Always wear GOGGLES, FACE SHILD and other protective clothing.

### LUBRICATION

- Lubrication is indispensable to air tools, especially air micro grinders which are rotating higher R.P.M. The most ideal maintenance is to install one LUBRICATOR to a tool for automatic oil feed, but if it is not available, manual lubrication EVERY 1-2 HOURS is recommendable for long life. And this lubrication lasts the life of tool and to keep the most efficient function of mechanism and lack of lubrication causes the troubles of machine.
- To lubricate, add SPINDLE OIL(VG-10) into the air feed intake.

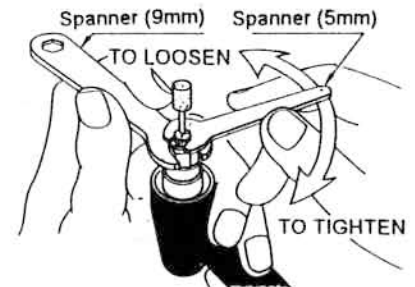
### AIR SUPPLY

- Air tools adversely affected by MOISTURE. Since air from compressor contains much moisture and dust, it is desirable to provide a FILTER and lubricator in the pipe line to remove such undesirable elements. Also take the DRAIN out from air tank every day.
- When using brand new tool or air hose, blow and clean the inside of air hose or pipe before installation. Air drop maybe cause by the lots of drain and dust accumulated and possibly makes the inside diameter smaller in the long use. Regular check-up is the secret of long of the tool.
- Recommend to use at air pressure 0.55Mpa ~0.60Mpa at the tool. Excessive, higher air pressure leads to cut the tool life and even dangerous to the operator and lower air pressure will not give enough power which cause of trouble shootings. Use air regulator to adjust air to the correct pressure.

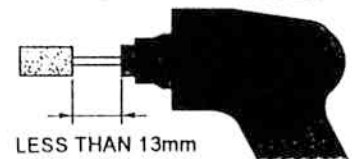
### HOW TO INSTALL THE GRINDING WHEELS

Grinding wheels being sold in the market (with a shaft diameter of 3mm) could be acceptable with this tool. 2.35mm and 1/8" are available as options. For your safety, use grinding wheels operable at 35,000rpm or more and with a maximum grinding wheel diameter 6mm or below. Beware of inferior quality grinding wheels being sold in the market with uneven shaft diameter, or which are off-centered, the usage of which may shorten tool life or serious damage of the tool.

- Apply ⑨Spanner (9mm) into attached to ③Collet hex, and loosen the grinding wheel with ⑩Spanner(5mm)over ①Chuck, Collet (two face cut).



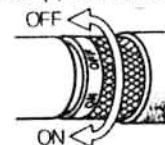
- Next, insert the grinding wheel and adjust overhang will be less than 13mm.



- Hold ③Collet again with ⑨Spanner(9mm), lock and firmly tighten ①Collet Chuck by ⑩Spanner (5mm).

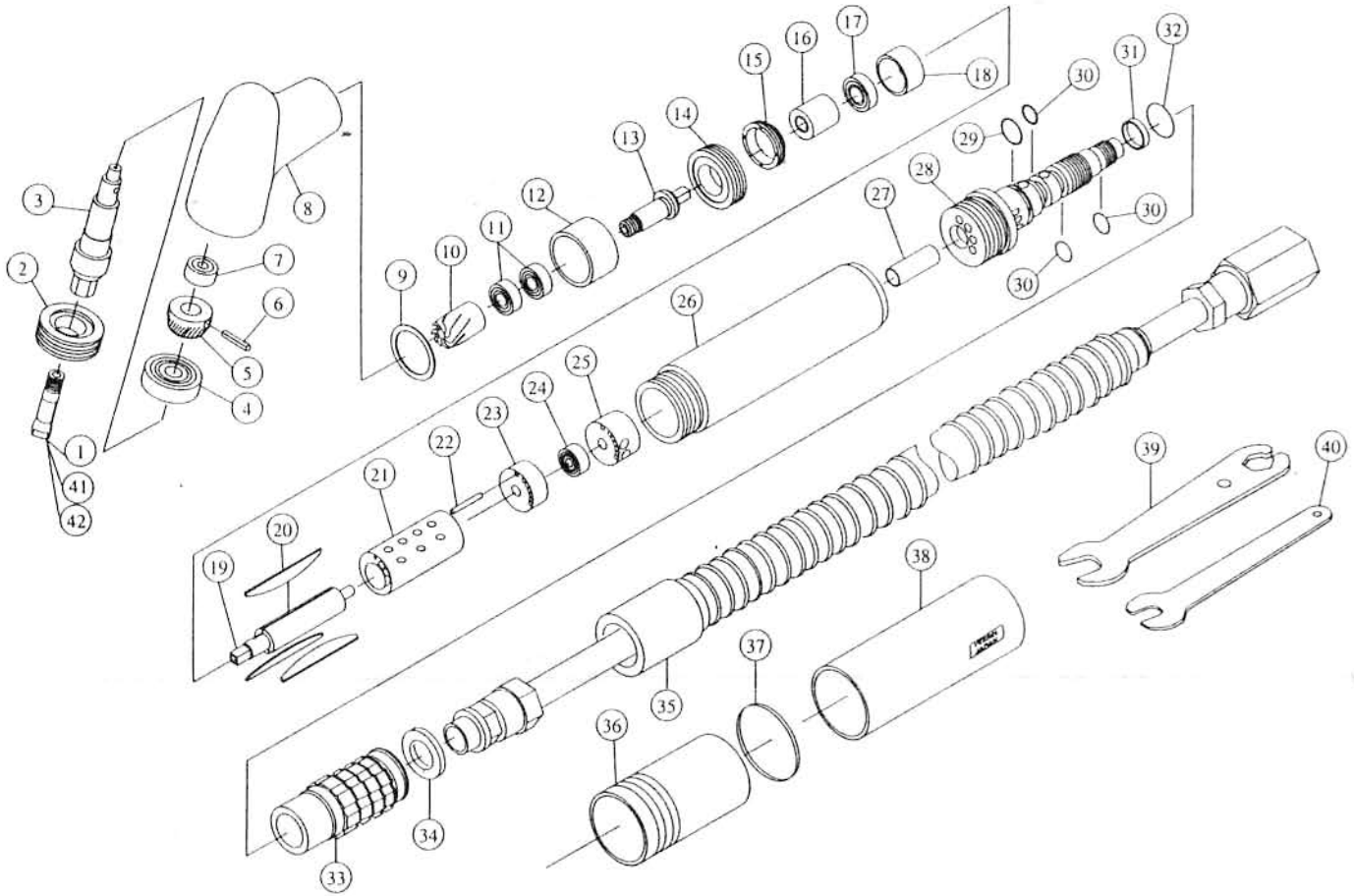
### OPERATION

- After lubrication, oil will be discharged in the exhaust upon operation. Flush out air motor for a few seconds.
- The motor starts rotating at high speed when the throttle is turned to ON direction. Use the tool by pressing lightly against work to be ground. To stop, turn the throttle to OFF direction.



- Precise adjustments have been made around the throttle and rotating section. Do not disassemble under any circumstances. As this tool contains precision parts, avoid striking with other objects, fall or gripping external body by vise or clump. Improper rotation may result shortening life of the tool.

# GT-MG35-12CC — Exploded diagram drawing & Parts list



Index No.	EDP No.	Description	Number Required	Index No.	EDP No.	Description	Number Required
1		Chuck 3, Collet	1	26		Housing, Main	1
2		Nut, Collet	1	27		Pipe, Air Inlet	1
3		Collet	1	28		Valve, Adjustment	1
4		Bearing 6900ZZ, Ball	1	29		O-Ring S7HS90	1
5		Gear, Spindle	1	30		O-Ring S5HS90	3
6		Pin SP2 x 6, Gear	1	31		Cover, O-Ring	1
7		Bearing 694ZZ, Ball	1	32		O-Ring S16	1
8		Housing, Angle Head	1	33		Throttle	1
9		Shim, Adjustment	1	34		Filter	1
10		Gear, Bevel	1	35		Hose Set (Inlet-1.5m / Outlet-0.6m)	1
11		Bearing 696T2ZZA, Ball	2	36		Cushion Grip, Front	1
12		Case, Bearing	1	37		Ring, Frame	1
13		Spindle	1	38		Cushion Grip, Rear	1
14		Locking Nut	1	39		Spanner A/F 9mm	1
15		Nut, Retainer	1	40		Spanner A/F 5mm	1
16		Clutch	1				
*17		Bearing 685ZZ, Ball	1			<u>Option</u>	
18		Endplate, Front (Index Nos.17,18)	1	41		Chuck 2.35, Collet	1
19		Rotor	1	42		Chuck 1/8, Collet	1
20		Blade, Rotor	3			GT-MG25-12CF / Housing Set, Angle Head	
21		Cylinder (Index Nos.21,22)	1			GT-MG25-12CC / Housing Set, Angle Head	
*22		Pin SP1.2 x 12, Cylinder	1				
23		Endplate, Rear (Index Nos.23,24)	1				
*24		Bearing R2ZZ, Ball	1				
25		Shim	1				

\*INDICATES TO SHIP WITH OTHER COMPLETE PARTS ONLY.

**VESSEL CO.,INC.**

17-25 FUKAEKITA 2-CHOME,  
HIGASHINARI-KU, OSAKA JAPAN 537-0001

TEL: +81 6 6976 7778 FAX: +81 6 6972 9441  
E-MAIL: export@vessel.co.jp