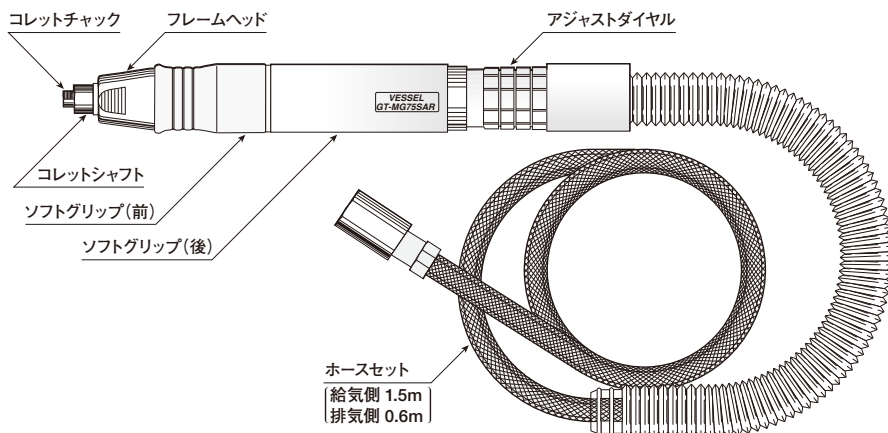


VESSEL GT-MG75SAR 型

エアマイクログラインダーの 取扱いについて



■仕様

| 仕 様 | MG75SAR |
|-----------|--------------------------------|
| 無負荷回転速度 | 75,000 r.p.m. |
| 全 長 | 156 mm |
| 重 量 | 180 g |
| 最 大 外 径 | φ20.9 mm |
| 空 気 消 費 量 | 0.160 m ³ /min |
| 適正空気圧力 | 0.6 MPa |
| ホ ー ス 継 手 | PT 1/4 |
| ホース口内径 | 6.35 mm |
| 付 属 品 | スパナ(対辺9mm) 1本 スパナ(対辺5mm) 1本 |

◎ご使用前に必ずお読み下さい。

■給油は励行してください。

1. エアーツールは給油が大切です。エアーツール1台に1個のオイルを付けて自動的に給油するのが最も好ましい方法ですが、その設備がないときは**1～2時間毎**に1回給油してください。給油はツールの性能及び寿命を左右します。
2. 給油するときは、エア給気口から**作動油(VG-10)**を入れてください。

■エアの管理

1. エアーツールにとって**水気**は大敵です。コンプレッサーから出る空気は水分やごみを多く含んでいるので、配管中に**フィルター**を取り付けて除去することが好ましく、またコンプレッサーの**ドレイン**は毎日抜いてください。
2. 新しいホースやパイプを使用されるときは、あらかじめエアを流して内部を掃除してからツールを取り付けてください。
3. 空気圧力は**0.55MPa～0.60MPa**で使用されるように調整してあります。ツールの手で適正な空気圧力になるようにすることが大切です。適正より高い圧力で使用すると早期故障の原因となりますし、低い圧力では出力が低下し、機能障害の原因となりますので、レギュレーターを使用して空気圧力を適正に調節してください。

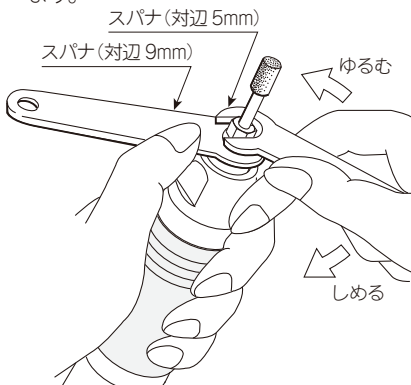
■研削砥石の取付方法

本機には標準品として、市販の研削砥石の軸径φ3mmを取り付けることのできるコレットチャックが付いています。

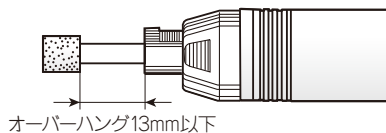
オプション品として、軸径φ2.35mm、1/8"のコレットチャックも用意しております。研削砥石は安全のために、使用回転

速度が75,000回転以上のもので、砥石の最大径がφ4mm以下のものをご使用ください。一般市販品の砥石の中には、軸径にバラツキのあるものや、砥石の芯振れの大きいものがありますので、ご使用前に芯出しされるのが好ましく、そのまま使用すると、本体の寿命を著しく短くする原因となりますので、ご注意ください。

1. 本機先端近くのコレットシャフトの六角部に付属のスパナ(対辺9mm)をはめ込み、コレットシャフトを固定します。この状態で、コレットチャックの二面割りにスパナ(対辺5mm)を掛けてゆるめます。



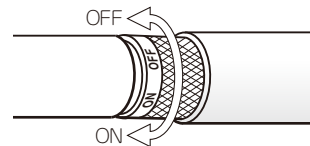
2. 次に研削砥石を挿入します。この時、砥石の**オーバーハング**は下図のように**13mm以下**になるようにしてください。



3. 再び、コレットシャフトをスパナ(対辺9mm)で固定し、コレットチャックをスパナ(対辺5mm)で強く締め付けてください。

■運転について

1. 給油後ご使用の際は、排気と共にオイルが吹き出しますから、数秒間空回転を行ってください。
2. アジャストダイヤルをONの方向に回すと、いまいまわすとモーターが高速回転しますので、研削面に軽く押し当ててご使用ください。また、停止するときはOFFの方向に停止するまで戻してください。



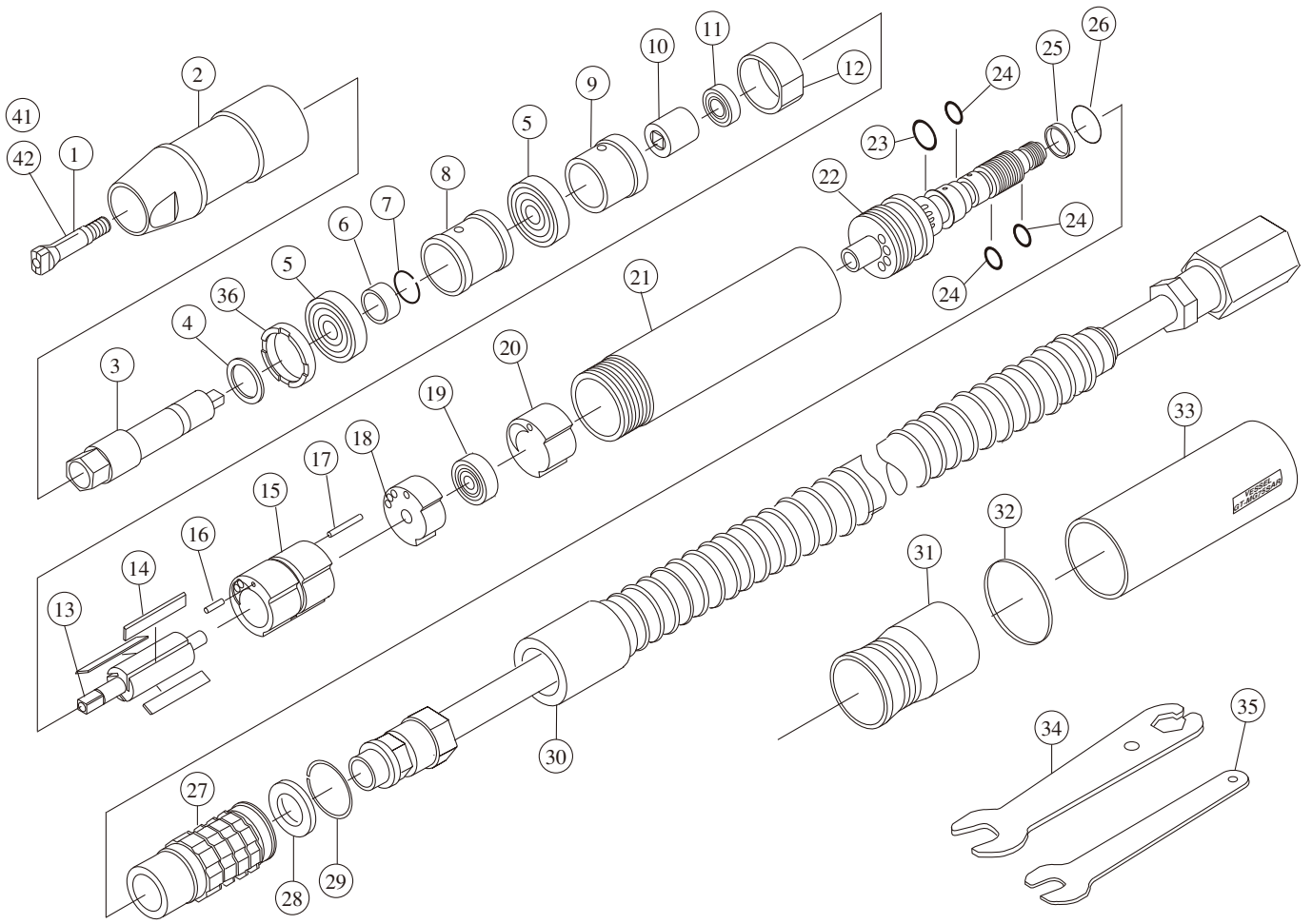
3. スロットル部及び回転部は細かい調整してあるので、絶対にさわらないようにお願いします。本機は精密部品を内蔵していますから、当てたり、落としたり、また本体外径をクランプして使用すると、回転不良となり寿命を低下させますので、絶対に避けてください。また、万一不調のときは、ご返送くだされば調整・修理いたします。
4. グラインダーの使用中は危険防止のため、必ず保護メガネをご使用ください。

■アフターサービス事項

1. 機械の性能・品質または取り扱いなどについてのお問い合わせの事項がありましたら、**販売店(または当社)**へご連絡ください。
2. 修理に必要な部品は分解図に記載された部品名をお確かめの上でご要求願います。
3. 修理などは次の図の通りの経路でご送付ください。直接当社へ送付されますとかがえって遅れますのでお避けください。

ユーザー → 販売店 → 当社

GT-MG75SAR 型分解図



部品表

| 部品番号 | 部品名称 | サイズ | 1台分 総数 | 部品番号 | 部品名称 | サイズ | 1台分 総数 | 部品番号 | 部品名称 | サイズ | 1台分 総数 |
|------|-------------------|----------------|-----------|------|--------------|-----------------|-----------|---------|------------|--------------------|-----------|
| 1 | コレットチャック | 3mm | 1 | 15 | シリンダー(K.P.付) | | 1 | 29 | ダイヤルCピン | | 1 |
| 2 | フレームヘッド | | 1 | 16 | シリンダーノックピン | SP1.2X5(15に内蔵) | (1) | 30 | ホースセット | 給気側1.5m 排気側0.6m | 1 |
| 3 | コレットシャフト | | 1 | 17 | シリンダーノックピン | SP1.2X12(15に内蔵) | (1) | 31 | ソフトグリップ(前) | | 1 |
| 4 | コレットワッシャー | | 1 | 18 | エンドプレート(後) | | 1 | 32 | フレームリング | | 1 |
| 5 | ペアリング | MR148T2ZZA | 2 | 19 | ペアリング | R2ZZ(18に内蔵) | (1) | 33 | ソフトグリップ(後) | | 1 |
| 6 | コレットシャフトリング | | 1 | 20 | スペーサー | | 1 | 34 | スパナ | 対辺9mm | 1 |
| 7 | リング止Cピン | | 1 | 21 | フレーム | | 1 | 35 | スパナ | 対辺5mm | 1 |
| 8 | ペアリングカラー(前) | | 1 | 22 | アジャストバルブ | | 1 | 36 | カラー | | 1 |
| 9 | ペアリングカラー(後) | | 1 | 23 | Oリング | S0-020-6HS90 | 1 | | | | |
| 10 | クラッチ | | 1 | 24 | Oリング | S5HS90 | 3 | | | | |
| 11 | ペアリング | 624T2ZZ(12に内蔵) | (1) | 25 | Oリングカバー | | 1 | | | | |
| 12 | エンドプレート(前)(B.B.付) | | 1 | 26 | Oリング | S0-006-18 | 1 | オプション部品 | | | |
| 13 | ローター | | 1 | 27 | アジャストダイヤル | | 1 | 41 | コレットチャック | 2.35mm | 1 |
| 14 | ローター羽根 | | 3 | 28 | フィルター | | 1 | 42 | コレットチャック | 1/8" | 1 |

※○印につきましては、セット部品ですので、ご注文の際にはご注意願います。

VESSEL

1日2回必ず注油

合格証

製番

検査

※本書の内容は予告なく変更することがあります。

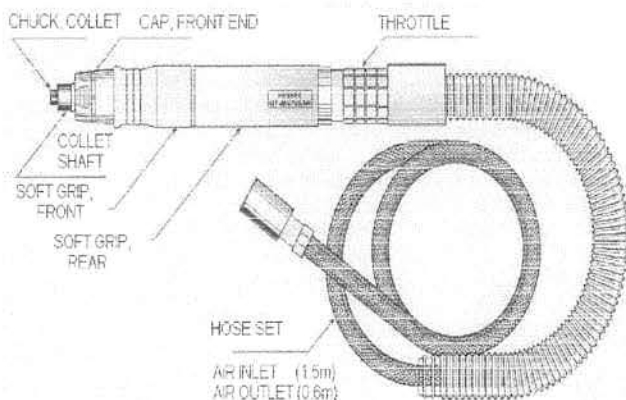
株式会社ベッセル

お客様お問い合わせ窓口(企画開発部)

フリーコール **0120-999-914**

9:00-17:00 ※土・日・祝日は除きます

本社 〒537-0001 大阪市東成区深江北2丁目17番25号 TEL.06-6976-7771 FAX.06-6971-1309
 東京支店 〒143-0025 東京都大田区南馬込5丁目43番13号 TEL.03-3776-1831 FAX.03-3776-5607
 大阪支店 〒537-0001 大阪市東成区深江北2丁目17番25号 TEL.06-6976-7771 FAX.06-6971-1309
 名古屋営業所 〒457-0014 名古屋市南区呼続四丁目3番1号 TEL.052-821-9575 FAX.052-824-4167
 福岡営業所 〒812-0016 福岡市博多区博多駅南6丁目1番22号 TEL.092-411-5710 FAX.092-411-5770
 札幌出張所 〒065-0011 札幌市東区北11条東14丁目1番1号 TEL.011-711-5003 FAX.011-704-4725
 仙台出張所 〒984-0002 仙台市若林区卸町東1丁目2番10号 TEL.022-236-1567 FAX.022-232-7959
 広島出張所 〒733-0035 広島市西区南観音7丁目8-11 TEL.082-291-0106 FAX.082-295-1727



| SPECIFICATIONS | GT-MG75SAR |
|--------------------------|----------------------------|
| FREE SPEED | 75,000 r.p.m. |
| OVERALL LENGTH | 156 mm |
| WEIGHT | 180 g |
| FRAME DIAMETER | φ 20.9 |
| AIR CONSUMPTION | 0.160 m ³ /min |
| RECOMMENDED AIR PRESSURE | 0.6 MPa |
| HOSE CONNECTOR | PT 1/4 |
| HOSE INNER DIAMETER | 6.35 mm |
| ACCESSORIES | SPANNER (A/F9,5) IPC. each |

CERTIFICATE OF INSPECTION

SERIAL NO.

We hereby Certify that before shipment, above tool has been carefully inspected according to our factory engineering standard and the result has come out in satisfactory data. In order to maintain the best conditions of this tool, please be sure to take a few minutes to read through the enclosed instruction manuals and operate as recommended.

DATE:

CHIEF INSPECTOR:

MANUFACTURED BY **VESSEL CO., INC.** OSAKA JAPAN

SAFETY INSTRUCTION AND WARNING

FOR YOUR SAFETY, PLEASE FOLLOW INSTRUCTION BELOW AND OPERATE WITHOUT YOUR LOCAL REGULATIONS MAY RESULT IN SERIOUS INJURY.

1. Before mounting grinding wheels and whenever the tool is issued for servicing, please DISCONNECT the tool from air supply and make sure throttle returned to OFF position.
2. If any vibration or unusual sound were created, disconnect the air supply IMMEDIATELY for repairing.
3. R.P.M. of the grinding wheels must be equal or above to the free speed of our grinder. Please refer to your wheels catalogue for details.
4. Check the grinding wheel diameter, shape and permissible overhang. (LESS THAN 13mm)
5. Always wear GOGGLES, FACE SHILD and other protective clothing.

LUBRICATION

1. Lubrication is indispensable to air tools, especially air micro grinders which are rotating higher R.P.M. The most ideal maintenance is to install one LUBRICATOR to a tool for automatic oil feed, but if it is not available, manual lubrication EVERY 1-2 HOURS is recommendable for long life. And this lubrication lasts the life of tool and to keep the most efficient function of mechanism and lack of lubrication causes the troubles of machine.
2. To lubricate, add SPINDLE OIL(VG-10) into the air feed intake.

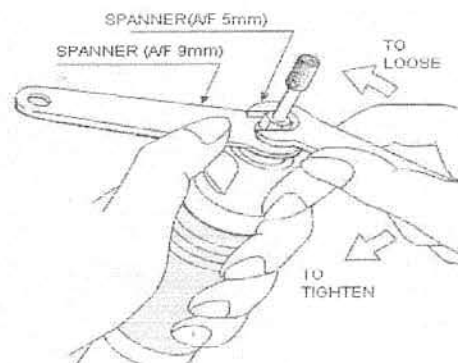
AIR SUPPLY

1. Air tools adversely affected by MOISTURE. Since air from compressor contains much moisture and dust, it is desirable to provide a FILTER and lubricator in the pipe line to remove such undesirable elements. Also take the DRAIN out from air tank every day.
2. When using brand new tool or air hose, blow and clean the inside of air hose or pipe before installation. Air drop maybe cause by the lots of drain and dust accumulated and possibly makes the inside diameter smaller in the long use. Regular check-up is the secret of long of the tool.
3. Recommend to use at air pressure 0.55Mpa ~0.60Mpa at the tool. Excessive, higher air pressure leads to cut the tool life and even dangerous to the operator and lower air pressure will not give enough power which cause of trouble shootings. Use air regulator to adjust air to the correct pressure.

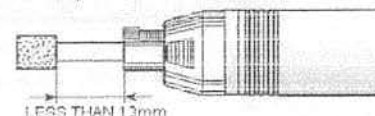
HOW TO INSTALL THE GRINDING WHEELS

Grinding wheels being sold in the market (with a shaft diameter of 3mm) could be acceptable with this tool. 2.35mm and 1/8" are available as options. For your safety, use grinding wheels operable at 75,000rpm or more and with a maximum grinding wheel diameter 4mm or below. Beware of inferior quality grinding wheels being sold in the market with uneven shaft diameter, or which are off-centered, the usage of which may shorten tool life or serious damage of the tool.

1. Fit spanner (A/F9mm) into the boss of Collet Shaft and hold the Collet Shaft. Then loosen the Collet Chuck with spanner (A/F5mm).



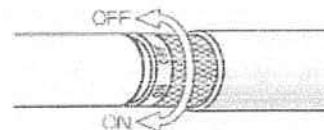
2. Next, insert the grinding wheel and adjust overhang will be less than 13mm.



3. Hold the Collet Shaft again with the spanner, lock and firmly tighten the Collet Chuck by spanner (A/F5mm).

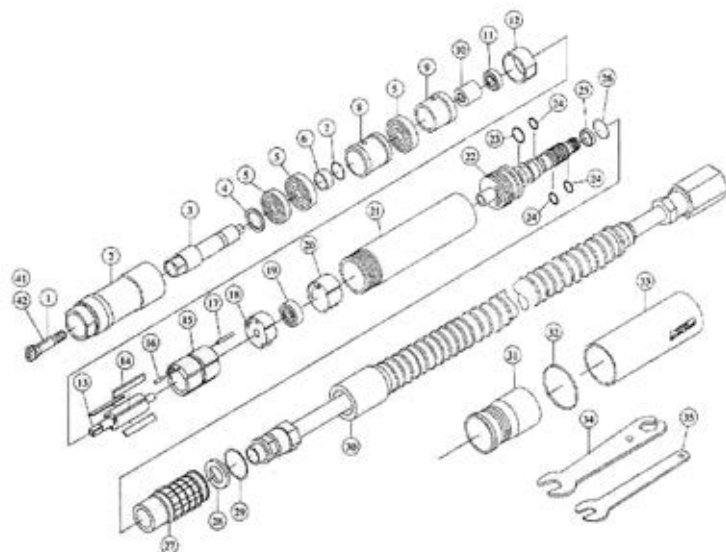
OPERATION

1. After lubrication, oil will be discharged in the exhaust upon operation. Flush out air motor for a few seconds.
2. The motor starts rotating at high speed when the throttle is turned to ON direction. Use the tool by pressing lightly against work to be ground. To stop, turn the throttle to OFF direction.



3. Precise adjustments have been made around the throttle and rotating section. Do not disassemble under any circumstances. As this tool contains precision parts, avoid striking with other objects, fall or gripping external body by vise or clamp. Improper rotation may result shortening life of the tool.

GT-MG75SAR — Exploded diagram drawing & Parts list



| Index No. | EDP No. | Description | Number Required | Index No. | EDP No. | Description | Number Required |
|-----------|---------|---|-----------------|-----------|---------|------------------------------------|-----------------|
| 1 | 817501 | Collet Chuck 3mm | 1 | 25 | 817525 | Cover, O-Ring | 1 |
| 2 | 817502 | Cap, Front End | 1 | 26 | 817526 | O-Ring 50-008-18 | 1 |
| 3 | 817503 | Shaft, Collet | 1 | 27 | 817527 | Throttle | 1 |
| 4 | 817504 | Washer, Collet | 1 | 28 | 817528 | Filter | 1 |
| 5 | 817505 | Bearing MR148T2ZZA, Ball | 3 | 29 | 817529 | C-Pin, Throttle Retainer | 1 |
| 6 | 817506 | Ring, Collet Shaft | 1 | 30 | 817530 | Hose Set (Inlet-1.5m, Outlet-0.6m) | 1 |
| 7 | 817507 | C-Pin, Ring Retainer | 1 | 31 | 817531 | Soft Grip, Front | 1 |
| 8 | 817508 | Front Collar, Bearing | 1 | 32 | 817532 | Ring, Main Housing | 1 |
| 9 | 817509 | Rear Collar, Bearing | 1 | 33 | 817533 | Soft Grip, Rear | 1 |
| 10 | 817510 | Clutch | 1 | 34 | 817534 | Spanner A/F8mm | 1 |
| 11 | 817511 | Bearing 804ZZ, Ball (Inside No.12) | (1) | 35 | 817535 | Spanner A/F5mm | 1 |
| 12 | 817512 | Endplate, Front (w/B.B.) | 1 | | | | |
| 13 | 817513 | Rotor | 1 | | | OPTIONS | |
| 14 | 817514 | Blade, Rotor | 3 | 41 | 817541 | Collet Chuck 2.35mm | 1 |
| 15 | 817515 | Cylinder (w/K.P.) | 1 | 42 | 817542 | Collet Chuck 1/8" | 1 |
| 16 | 817516 | Dowel SP1.2 x 5, Cylinder (Inside No.15) | (1) | | | | |
| 17 | 817517 | Dowel SP1.2 x 12, Cylinder (Inside No.15) | (1) | | | | |
| 18 | 817518 | Endplate, Rear (w/B.B.) | 1 | | | | |
| 19 | 817519 | Bearing R2ZZ, Ball (Inside No.18) | (1) | | | | |
| 20 | 817520 | Shim | 1 | | | | |
| 21 | 817521 | Housing, Main | 1 | | | | |
| 22 | 817522 | Valve, Adjustment | 1 | | | | |
| 23 | 817523 | O-Ring 50-020-6HS90 | 1 | | | | |
| 24 | 817524 | O-Ring 55HS90 | 3 | | | | |

VESSEL CO.,INC.
OSAKA, JAPAN

17-25 FUKAOKITA 2-CHOME,
HIGASHINARI-KU, OSAKA JAPAN 537-0001
TEL: +81 6 6976 7778 FAX: +81 6 6972 9441
E-MAIL: export@vessel.co.jp